

NEU



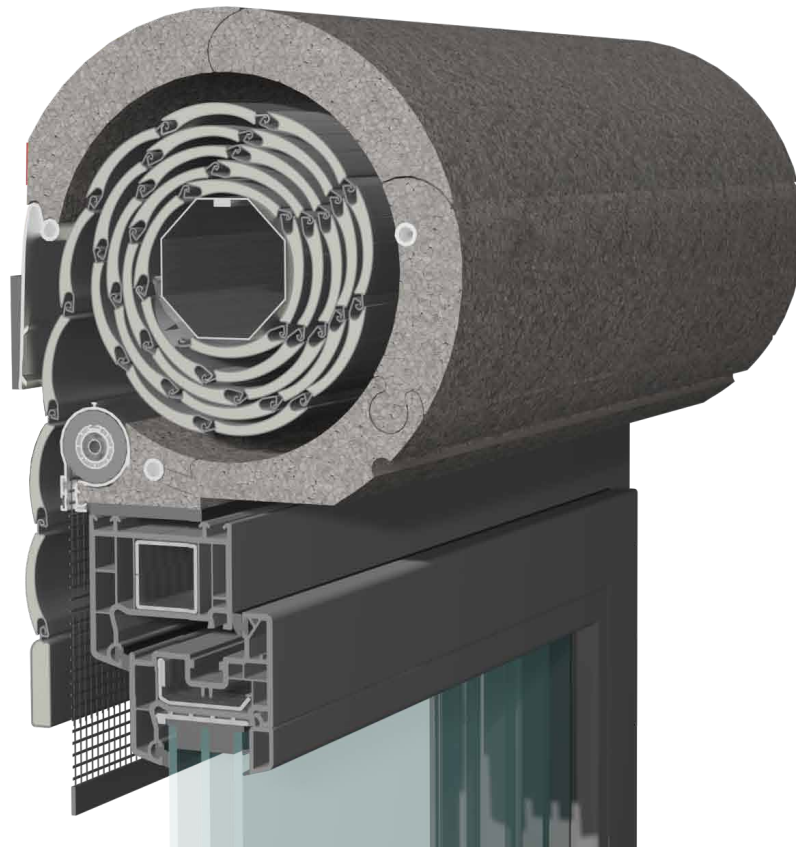
THERMO FR

Sanierung für den Rolladenkasten

Mit und ohne Fenstertausch

THERMO FR

Die optimale Lösung für die Sanierung von Rollladenkästen



Ältere Rollladenkästen sind häufig eine der größten Schwachstellen in der Wärmedämmung von Wohngebäuden.

Sie sind oft nur unzureichend oder überhaupt nicht gedämmt und bilden somit eine erhebliche Wärmebrücke, über die die teuer erzeugte Wärmeenergie schnell wieder verloren geht.

Undichtigkeiten sorgen zusätzlich für Zugerscheinungen und mindern den Wohnkomfort.

Mit dem neu entwickelten Renovierungssystem **PRIX Thermo FR** lässt sich auf einfache Art und Weise Abhilfe schaffen.

Variante 1: PRIX Thermo F bei gleichzeitigem Tausch der alten Fenster.

Variante 2: PRIX Thermo R, wenn die vorhandenen Fenster bestehen bleiben sollen.

Für beide Varianten bietet der **PRIX Thermo FR** eine optimale Lösung, die einfach und sauber zu montieren ist. Ergebnis: Die Wärme bleibt im Haus, der Wohnkomfort wird deutlich verbessert.

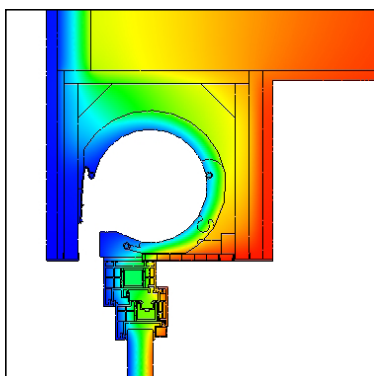
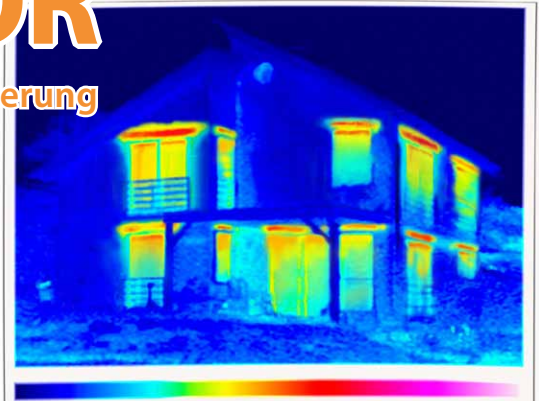
In jedem Fall bleibt der alte Rollladenkasten bestehen, somit entfallen aufwendige Mauerwerksarbeiten.

Die Vorteile des PRIX Thermo FR



- Die professionelle und dauerhafte Lösung zur Sanierung alter Rollladenkästen.
- Bringt die Wärmedämmung auf den modernsten Stand, spart Energie und erhöht den Wohnkomfort.
- Die Luftschicht um den **PRIX Thermo FR** verbessert die Wärmedämmung zusätzlich.
- Sehr einfacher und schneller Einbau ohne Eingriff an der Fassade.
- Einsatz zusammen mit einem neuen Fenster oder auch ohne Fenstertausch.
- PRIX Thermo FR** passt auf jeden Fenstertyp – egal ob Holz- oder Kunststofffenster.
- Mit Motor- oder Gurtantrieb erhältlich.
- Moderne Rollladenbehänge aus Aluminium oder Kunststoff.
- Optional mit Insektenschutzrollo.

VOR
der Sanierung

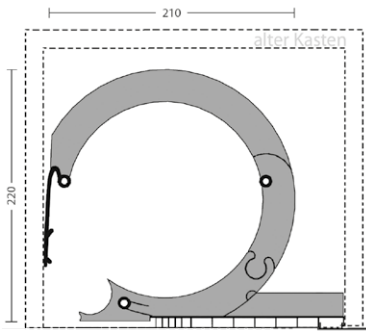


Thermobild Rollladenkasten mit **PRIX Thermo FR**

Beispielhafte Darstellung zu Illustrationszwecken

Beispielhafte Verbesserung der Wärmedämmung durch den PRIX Thermo FR

Wärmedämmwerte	Alter Kasten		Verbesserung		Alter Kasten		Verbesserung	
	ungedämmt	mit Thermo FR	absolut	relativ	leicht gedämmt	mit Thermo FR	absolut	relativ
U-Wert in W/(m ² K)	2,39	1,06	-1,33	-56%	1,64	0,84	-0,80	-49%
Ψ in W/mK	0,67	0,22	-0,45	-67%	0,60	0,27	-0,33	-55%
fRsi	0,62	0,72	0,10	+16%	0,62	0,72	0,10	+16%



Maximale Elementgrößen

Behang	PVC 37	Alu 37
Welle (mm Ø)	40	40
max. Elementhöhe (mm)	2.600	2.600
max. Elementbreite (mm)	1.600	3.000
max. Fläche Behang (m ²)	3,0	7,0

Minimale Elementbreiten

Typ	PRIX Thermo FR
Breite (mm)	210
Höhe (mm)	220
min. Innenbreite* (mm)	220
min. Innenhöhe* (mm)	230

* des alten Kastens

Gurtantrieb	
min. Breite (mm)	600

Motorantrieb	Rojaflex ELIS/ELFIS 13/14	Rojaflex MLS-10/17 Mini	Somfy Ilmo 2 40 WT
min. Breite (mm)	800	600	660

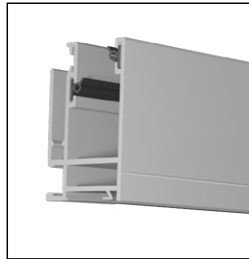
Führungsschienen



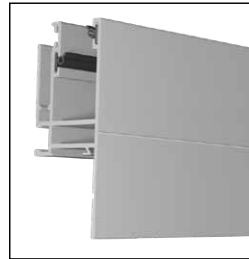
Alu-Führungsschiene Standard;
40 x 22 mm



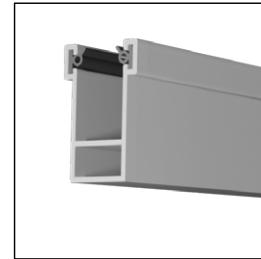
Alu-Führungsschiene Standard mit
Lasche; 63 x 22 mm



Alu-Führungsschiene IS
(für Insektenschutz); 43 x 29 mm



Alu-Führungsschiene IS mit Lasche
(für Insektenschutz); 63 x 29 mm



Alu-Einschubführungsschiene;
35 x 16 mm

In Zusammenarbeit mit:



PRIX Systeme GmbH
Eichenweg 12
D-86871 Rammingen
Tel.: +49 (0)8245 99890-00
Fax: +49 (0)8245 99890-19
Email: vertrieb@prix.de



www.prix.de