

Auffällig unauffällig!

Bewährt. Stabil. Montagefreundlich.



System Slide

PRO LINE S

Aufsatzkasten-System
für Rollladen, Raffstores und Textilscreens



Warum PRIX Aufsatzkasten PRO LINE S?

Mit mehr als 70 Jahren Erfahrung in der Entwicklung und Produktion von Kassensystemen ist PRIX der Spezialist für anspruchsvolle Lösungen rund um den Rollladen- und Raffstorekasten.

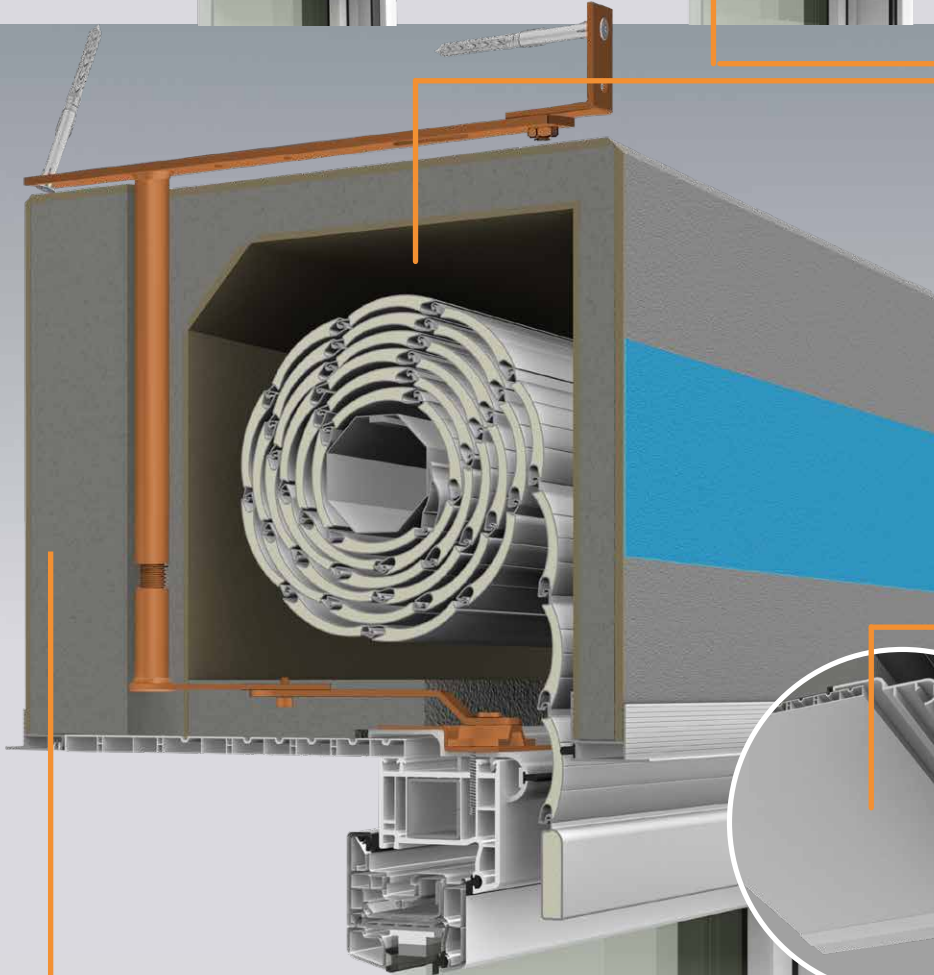
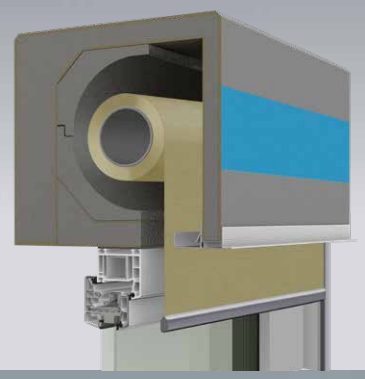
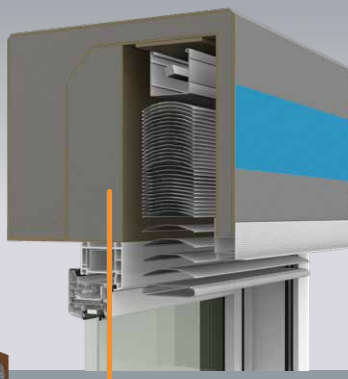
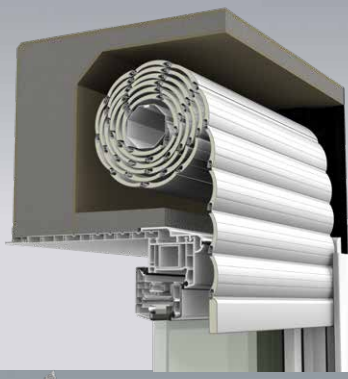
Das Aufsatzkasten-System PRO LINE S bietet:

- Einzigartige Sandwich-Konstruktion für hohe Stabilität des Kastens
- Hervorragende Wärmedämmung gemäß EnEV und DIN 4108 Bbl. 2
- Ausgezeichnete Schalldämmung bis Schallschutzklasse 5
- Einfache Montage des kompletten Elements auf dem Fenster
- Passend zu allen Fensterprofilsystemen
- Flexibel an zahlreiche Einbausituationen anzupassen
- Ein späterer Austausch der Fenster ist fassadenerhaltend ohne Demontage des Rollladenkastens möglich
- Statikkonzept zur sicheren Abtragung von Lasten in den Sturz



System Slide

Die Verbindung zwischen PRIX Rollladenkasten und Blendrahmen erfolgt über gekrüpfte Befestigungsstiele zur einfachen Positionierung und bei Revision innen über ein Abrollprofil.



Großer Rollraum bzw. Raffstoreschacht

- Montagefreundlicher, großer Rollraum, auch für große und schwere Behänge geeignet
- Raffstoreschacht ist in Höhe und Breite großzügig dimensioniert
- Um 20 mm verlängerte Abschlusschiene außen zur Abdeckung der Fensteranschlussfuge als Option

Beschichtung

- Spezielle putzverkrallende Beschichtung für optimale Putzhaftung

PRIX Systemdeckel bei Revision innen

- Befestigung ohne zu schrauben mit integrierter Rastung, keine weiteren Anschlussprofile notwendig
- Exzellente Wärmedämmung mit 30 mm starkem Neopor
- Optional mit Schlitzabdeckung für einen sauberen seitlichen Laibungsanschluss

Statik und Lastabtragung

- Abgestuftes Statikkonzept
- Verstärkung des Blendrahmens durch Stahlverstärkungseisen
- Sichere Abtragung von Lasten vom Blendrahmen in den Sturz durch verstellbare Statikkonsolen

Lösung für WDVS und Klinker

- Spezieller Kastentyp K für WDVS und Klinker mit nur 6 mm starker, aber trotzdem stabiler Außenschürze
- Alternativ als kostengünstige Halbschale Typ H für Klinkermauerwerk

Bewährt

- Einzigartige, seit Jahrzehnten bewährte PRIX Sandwich-Konstruktion aus zwei Bio-Hartfaserplatten mit dazwischenliegender Dämmschicht
- Hochwertige Materialien machen den PRIX Kasten äußerst robust und langlebig
- Langfristiger Schutz der Dämmung, z.B. vor Zerstörung durch Insekten

Stabil

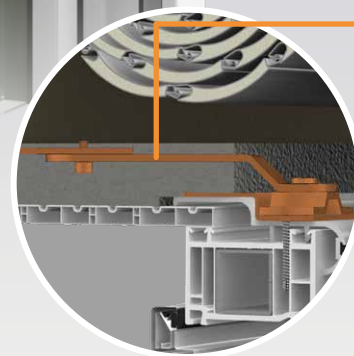
- Die selbsttragenden PRIX Kästen sind konstruktionsbedingt außerordentlich stabil und verwindungssteif – und das bei geringem Eigengewicht
- Kein „Durchhängen“ auch bei großen Breiten

Insektenschutz

- Insektenschutz ist problemlos integrierbar

Montagefreundlich

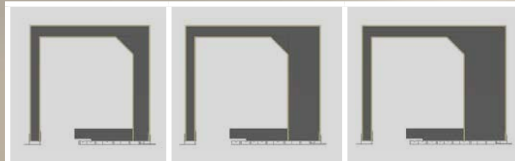
- Lieferung als Komplettlement mit Antrieb und Behang auf die Baustelle
- Gekröpte Befestigungsstiele definieren die Position des Kastens auf dem Fenster und ermöglichen so eine schnelle und effiziente Montage des Elements
- Keine spezifischen Adapterprofile notwendig
- Flexibel in Bezug auf die verwendbaren Führungsschienen
- Ein späterer Austausch der Fenster ist Fassadenerhaltend ohne Demontage des Rollladenkastens möglich



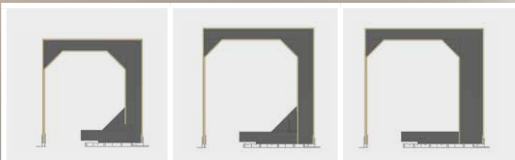
PRO LINE S

Aufsatzkasten-System

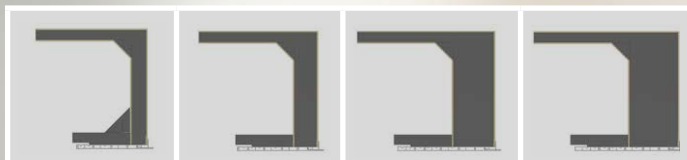
Rollladenkasten Revision innen – für Rollläden und Textilscreens



Typ P	P 300 A-S	P 340 A-S	P 365 A-S
Breite mm	300	340	365
Höhe mm	300	300	300
Rollraum mm	229 / 205*	229 / 205*	229 / 205*
U-Wert w/(m ² K)	0,83 / 0,49*	0,69 / 0,43*	0,63 / 0,41*
Psi-Wert w/(mK)	0,20 / 0,09*	0,21 / 0,11*	0,20 / 0,10*
R _w dB (oben/unten)	43/43 (47/46**)	43/43 (47/46**)	43/43 (47/46**)



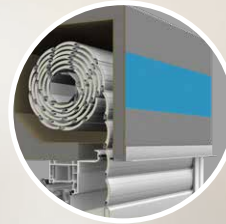
Typ K	K 240 A-S	K 280 A-S	K 300 A-S
Breite mm	240	280	300
Höhe mm	260	300	300
Rollraum mm	191	229 / 205*	229 / 205*
U-Wert w/(m ² K)	0,74	0,80 / 0,53*	0,81 / 0,49*
Psi-Wert w/(mK)	0,17	0,19 / 0,11*	0,20 / 0,10*
R _w dB (oben/unten)	43 / 41	45 / 41	45 / 41



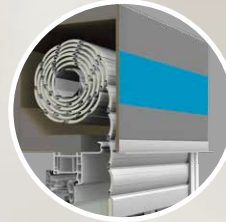
Typ H	H 280 A-S	H 300 A-S	H 345 A-S	H 365 A-S
Breite mm	280	300	345	365
Höhe mm	300	300	300	300
Rollraum mm	229 / 205*	229 / 205*	229 / 205*	229 / 205*
U-Wert w/(m ² K)	0,79 / 0,52*	0,79 / 0,48*	0,67 / 0,44*	0,64 / 0,42*
Psi-Wert w/(mK)	0,22 / 0,10*	0,23 / 0,10*	0,20 / 0,09*	0,20 / 0,09*
R _w dB (oben/unten)		42 / 41	42 / 41	42 / 41

* mit verstärkter Dämmung / ** mit Schwerfolie

Je nach Mauerwerk
die passende Ausführung:



Typ P
überputzbare Außenschürze für monolithisches Mauerwerk



Typ K
extrem dünne Außenschürze speziell für WDVS und zweischaliges Mauerwerk (Klinker)



Typ H
ohne Außenschürze speziell für zweischaliges Mauerwerk (Klinker)

PRO LINE S

Aufsatzkasten-System

Rolladenkasten Revision außen – für Rollläden und Textilscreens



Typ P	P 300 A-S mono	P 340 A-S mono	P 365 A-S mono
Breite mm	300	340	365
Höhe mm	300	300	300
Rollraum mm	231 / 205*	231 / 205*	231 / 205*
U-Wert W/(m²K)	0,68 / 0,43*	0,52 / 0,37*	0,48 / 0,34*
Psi-Wert w/(mK)	0,17 / 0,08*	0,16 / 0,09*	0,15 / 0,09*
R _w dB (oben/unten)	46 / 48	46 / 48	45 / 48



Typ K	K 280 A-S mono	K 300 A-S mono
Breite mm	280	300
Höhe mm	300	300
Rollraum mm	231 / 205*	231 / 205*
U-Wert W/(m²K)	0,73 / 0,45*	0,62 / 0,41*
Psi-Wert w/(mK)	0,19 / 0,10*	0,16 / 0,09*
R _w dB (oben/unten)	45 / 48	45 / 48



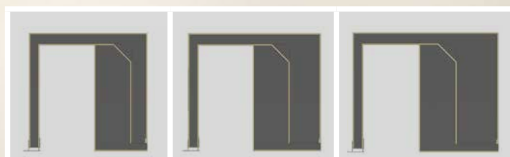
Typ P	H 280 A-S mono	H 300 A-S mono	H 345 A-S mono
Breite mm	280	300	345
Höhe mm	300	300	300
Rollraum mm	231 / 205*	231 / 205*	231 / 205*
U-Wert W/(m²K)	0,72 / 0,45*	0,61 / 0,41*	0,50 / 0,36*
Psi-Wert w/(mK)	0,19 / 0,08*	0,17 / 0,08*	0,14 / 0,07*
R _w dB (oben/unten)	-	-	-

* mit verstärkter Dämmung

PRO LINE S

Aufsatzkasten-System

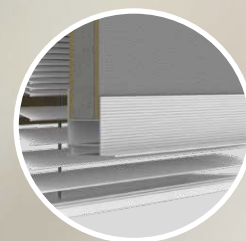
Raffstorekasten – für Raffstores und Textilscreens



Typ P	RS P 300 A-S	RS P 340 A-S	RS P 365 A-S
Breite mm	300	340	365
Höhe mm	300	300	300
Schachthöhe mm	269 / 289*	269 / 289*	269 / 289*
Schachtbreite mm	140	140	140
U-Wert $W/(m^2K)$	0,29	0,25	0,23
Psi-Wert $W/(mK)$	0,05	0,07	0,06
R_w dB (oben/unten)	42 / 40	42 / 40	42 / 40

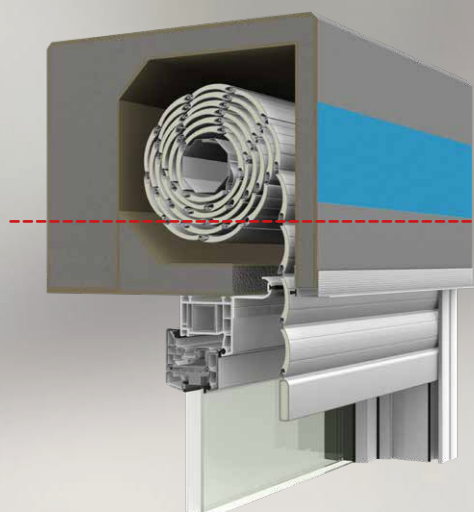


Typ H	RS H 280 A-S	RS H 300 A-S	RS H 345 A-S
Breite mm	280	300	345
Höhe mm	300	300	300
Schachthöhe mm	269 / 289*	269 / 289*	269 / 289*
Schachtbreite mm	146	146	146
U-Wert $W/(m^2K)$	0,29	0,26	0,23
Psi-Wert $W/(mK)$	0,06	0,05	0,05
R_w dB (oben/unten)	-	42/41	42/41



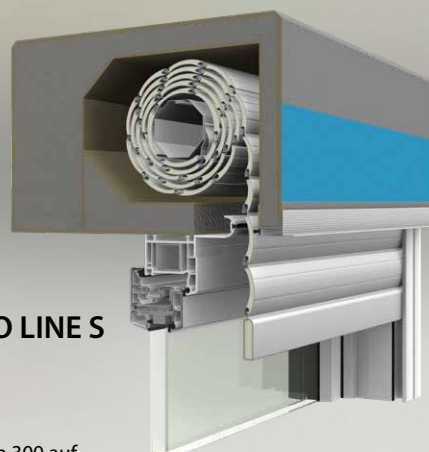
Mit verlängerter Aussenschiene ist der Raffstore-Schacht 20 mm höher

* mit verlängerter Abschlusschiene außen, bei Einsatz der HF-Befestigungsleiste 8 mm weniger

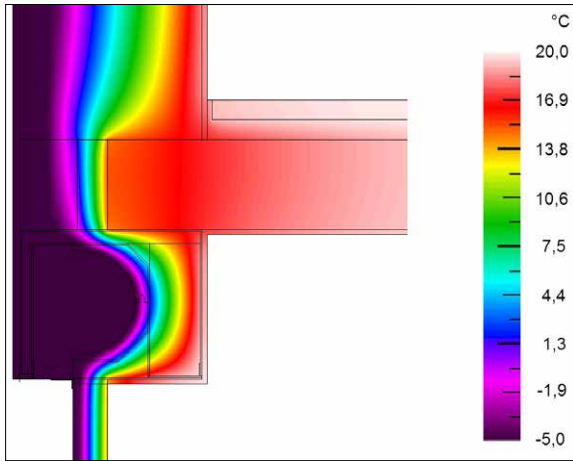


PRX Aufsatzkästen PRO LINE S sind flexibel

- Innovatives Kopfstück
- Einfache Kürzung in der Höhe von 300 auf 280 oder 250 mm
- Optimale Ausnutzung des Rollraumes durch exzentrisch verstellbare Wellenlagerung



Hervorragende Wärmedämmung



Thermobild **P 365 A-S mono** mit verstärkter Dämmung



Aereco ZUROH 100 / ZUROH 110

Vielfältige Ausstattungsoptionen:

- Qualitativ hochwertige Behänge als Rollläden, Raffstore oder Textilscreen
- Motorantrieb von Rojaflex, alternativ Somfy oder mit Gurt- bzw. Kurbelantrieb
- Große Auswahl an Führungsschienen aus Kunststoff oder Aluminium
- Statikelemente zur Verstärkung des Blendrahmens und zur Abtragung von Lasten vom Fenster in den Sturz
- Zusätzliche Dämmkeile zur weiteren Optimierung der Wärmedämmung (z.B. für KfW- oder Passivhäuser) [↗](#) oder bei Textilscreens
- Verlängerte Abschlusschiene außen zur Verlängerung der äußeren Schürze bei Raffstoren
- Dezentrale Belüftung über feuchtegesteuerte Außenluftdurchlässe

Das PRO LINE S Aufsatzkasten-System ist lieferbar als:

- Komplettes Element mit Antrieb und Behang (Rollläden, Raffstore, Textilscreen)
- Fertig konfektioniertes Element ohne Antrieb/Behang
- Stangenware mit allen Zubehörteilen zur eigenen Konfektionierung

Die PRIX Produktlinien:

- CLASSIC LINE
der bewährte Einbaukasten
- FLEX LINE
der Einbaukasten speziell für Klinker-Mauerwerk
- PRO LINE C
der Aufsatzkasten Click zum Aufrasten
- PRO LINE S
der Aufsatzkasten Slide [↗](#)
- SOLID LINE
der Aufsatzkasten für besondere Anforderungen an Stabilität und Wärmedämmung
- ÖKO LINE
die nachhaltige Alternative



PRIX Systeme GmbH
Eichenweg 12
86871 Rammingen

Tel.: +49 (0)8245 99890-00
Fax: +49 (0)8245 99890-19
Email: vertrieb@prix.de

www.prix.de