

Startseite > Hersteller > PRIX Systeme >



PRIX Rollladenkästen für KfW Effizienzhäuser

PRIX Systeme

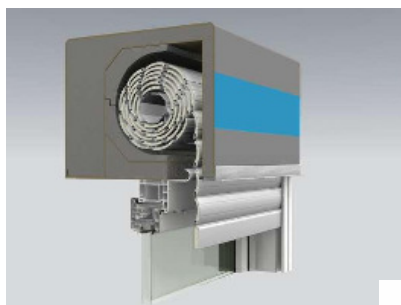
Nicht nur außergewöhnlich stabil, sondern auch außergewöhnlich gedämmt – der PRIX Rollladenkasten für KfW Effizienzhäuser.

- **Bewährte, hochstabile Sandwichkonstruktion**
- **Verstärkte Dämmung für niedrige Psi-Werte**
- **Flexibler Einsatz der verstärkten Dämmung**

PRIX Rollladenkästen – die stabile und bewährte Basis

Die PRIX Rollladenkästen sind bekannt für hohe Stabilität, Montagefreundlichkeit und großzügige Rollräume bei gleichzeitig hervorragender Wärme- und Schalldämmung bereits in der Standard-Ausführung.

„Durch die steigende Nachfrage nach KfW-geförderten Häusern, die noch höheren energetischen Standards mit Fokus auf Wärmebrücken gerecht werden, gilt es, unseren Planern die Arbeit zu erleichtern.“, so Stefan Backhaus, PRIX Geschäftsführer. „Speziell für diese Anforderung haben wir unsere verstärkte Dämmung entwickelt.“



Rollladenkasten P 365 E mono mit verstärkter Dämmung – Psi-Wert 0,09 W/(m·K)

Rollladenkästen mit niedrigen Psi-Werten



Rollladenkasten P 365 E mit verstärkter Dämmung – Psi-Wert 0,12 W/(m·K)

Bei der Entwicklung der verstärkten Dämmung für die PRIX Rollladenkästen lag der Fokus auf dem Erzielen von möglichst niedrigen Psi-Werten. Gleichzeitig sollte der große Rollraum als Kennzeichen für PRIX Rollladenkästen erhalten bleiben und eine montagefreundliche, hochwertige Lösung entstehen.

Das Ergebnis kann sich sehen lassen: Zum Beispiel erreicht ein raumseitig geschlossener Rollladenkasten P 300 E mono einen Psi-Wert von bis zu 0,08 W/(m·K) und liegt damit um mehr als 70% unter den Referenzwerten. Die PRIX Rollladenkästen mit Revision von innen erreichen mit bis zu $\Psi = 0,11 \text{ W/(m·K)}$ ähnlich gute Werte.

Die PRIX Raffstorekästen sind bereits mit Psi-Werten von bis zu 0,05 W/(m·K) (mehr als 80% unter dem Referenzwert) herausragend.

Die ab sofort verfügbare Zusatzdämmung für PRIX Rollladenkästen besteht aus zwei speziell geformten Dämmkeilen und ist damit sehr schnell und einfach zusammen mit dem PRIX Rollladenkasten zu konfektionieren.

[weiter lesen](#)

PRIX Systeme GmbH

Eichenweg 12
86871 Rammingen
Deutschland

Tel. +49 8245 99890-00
Fax +49 8245 99890-19

vertrieb@prix.de
www.prix.de

[i Informationsanfrage](#)

Alle Inhalte der Firma PRIX Systeme

[> Alle Inhalte anzeigen](#)

Aluminium-Profile Aluminium-
Putzabschlussprofile
Außenwände Hartschaum-
Rollladenkästen Kunststoff-Profile
Mauerwerk Metall-Profile PVC-
Putzabschlussprofile **Profil-
Bausysteme Profile Putz-
Abschluss-Profile**
**Revisions-Deckel Rollladen-
Kästen Rollläden Sommerlicher**
Hitzeschutz **Sonnenschutz-Anlagen**
Wände

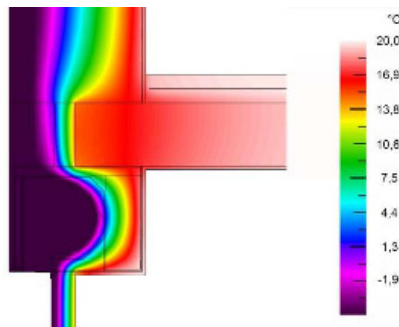
PRIX Rollladenkästen für KfW Effizienzhäuser

PRIX Systeme

Die ab sofort verfügbare Zusatzdämmung für PRIX Rollladenkästen besteht aus zwei speziell geformten Dämmkeilen und ist damit sehr schnell und einfach zusammen mit dem PRIX Rollladenkasten zu konfektionieren.

Exkurs: Was ist ein KfW Effizienzhaus?

Ein KfW-Effizienzhaus ist ein Wohngebäude, das die Anforderungen aus der Energieeinsparverordnung (EnEV) an die Gebäudehülle und die Anlagentechnik deutlich übererfüllt. Zum Beispiel darf bei einem KfW-Effizienzhaus 40 der Neubau nicht mehr als 40 % des nach der EnEV zulässigen Primärenergiebedarfs und nicht mehr als 55 % des zulässigen Transmissionswärmeverlusts aufweisen. Wenn diese Vorgaben erfüllt werden, können Neubauvorhaben über die Kreditanstalt für Wiederaufbau (KfW) mit signifikanten Fördermitteln gefördert werden.



Thermografie Rollladenkasten P 365 E mono – die hervorragende Wärmedämmung ist gut anhand der Farben zu erkennen

Nachgewiesen wird die Einhaltung dieser Werte grundsätzlich für das gesamte Wohngebäude nach den Vorgaben der EnEV und der KfW. Speziell für Rollladen- und Raffstorekästen ist noch DIN 4108-2 zu berücksichtigen. Die Norm nennt zwei verschiedene Berechnungsmethoden zur Berücksichtigung der Kästen. Es empfiehlt sich allerdings, den Nachweis konsistent zu den Anforderungen der KfW über den Psi-Wert (längenbezogener Wärmedurchgangskoeffizient) zu führen, wobei die KfW keine konkrete Anforderung an den Psi-Wert des Rollladenkastens definiert.

Im detaillierten Wärmebrückennachweis für ein KfW Effizienzhaus ist es unerlässlich, Rollladen- oder Raffstorekästen zu verwenden, die sich durch niedrige Psi-Werte auszeichnen. Mit Blick auf das neue Beiblatt 2 zu DIN 4108, das zurzeit als finaler Entwurf vorliegt, empfiehlt PRIX, dass der Psi-Wert des Rollladenkastens 50% des Referenzwertes aus der Norm (Kategorie B) nicht überschreiten sollte.

PRIX Systeme GmbH

Seit über 60 Jahren steht der Name PRIX als Garant für Rollladenkästen und Zubehör in außergewöhnlicher Stabilität, Langlebigkeit und Montagefreundlichkeit.

Seit 2015 steht PRIX unter neuer Leitung und entwickelt konsequent und mit großer Leidenschaft für nachhaltige Lösungen das Produktportfolio und die Servicequalität weiter.

PRIX Systeme GmbH informiert und berät Sie gerne – fordern Sie gleich Ihre Planungsunterlagen an!